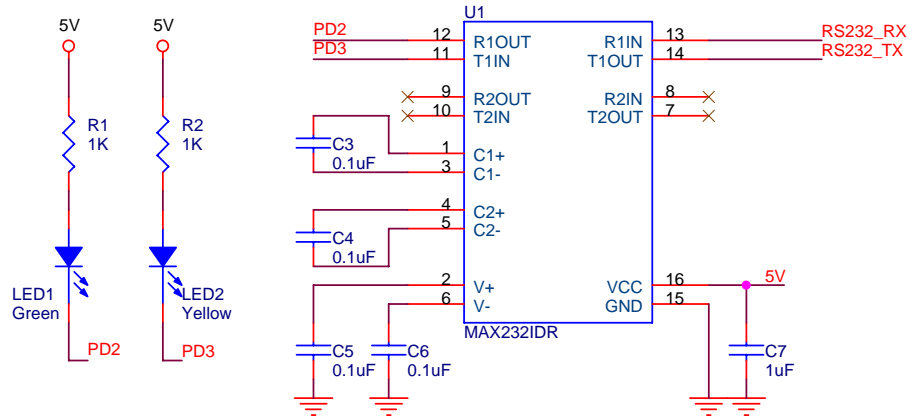
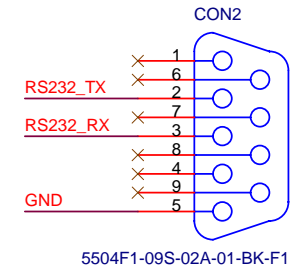


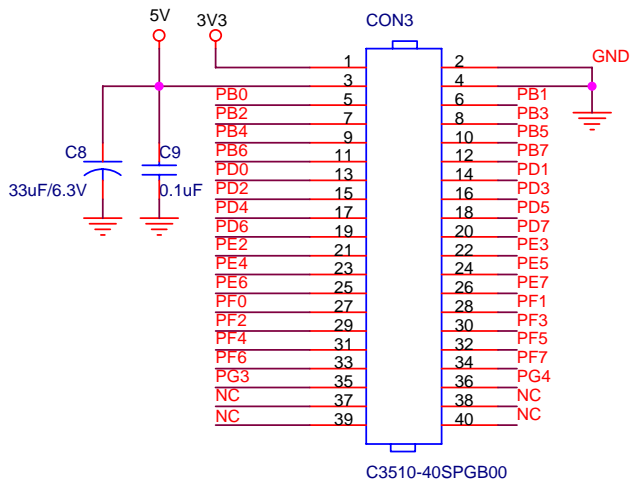
FB800_FB801ED Interface Connector



FB800ED UART Interface Driver



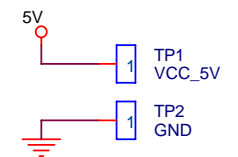
DB-9 RS232 Connector



Sub Interface Connector



Main Board와 Sub 보드 사이에
FB80xED_serial을 장착하여
시리얼 통신을 할 수 있음



Firmtech co., Ltd		
Title FB80xED Serial Interface Sub Board		
Size A4	Document Number FB80xED_serial V1.0	Rev 1.0
Date Friday, August 14, 2009	Sheet 1	of 1